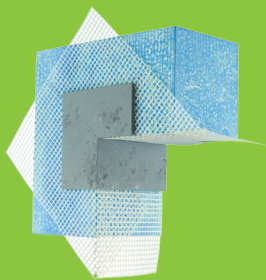


ARMATURES



IREN

MOUCHOIR PRÉFORMÉ - RENFORCEMENT DES ANGLES DES BAIES

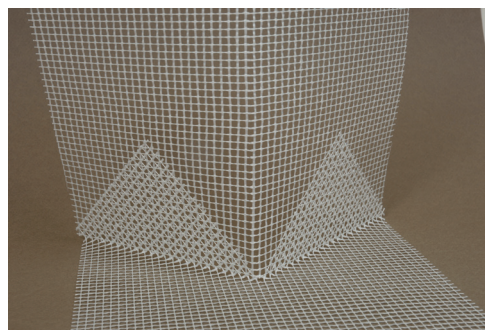
Treillis préformé en fibres de verre, prêt à poser, destiné au renfort des angles des baies. Assure un traitement continu, sans rupture, aux angles des ouvertures et tous angles saillants à 90°.

LES + PRODUITS

- ▶ Renforce à la fois la jonction tableau-linteau et la jonction tableau-appui.
- ▶ Évite la découpe de pièces d'armature dans des rouleaux complets.

CARACTÉRISTIQUES TECHNIQUES

Largeur	33 cm
Largeur retour	20 cm
Dimension de la maille	4 x 4 mm
Systèmes associés	Tous les systèmes de la gamme PARISO

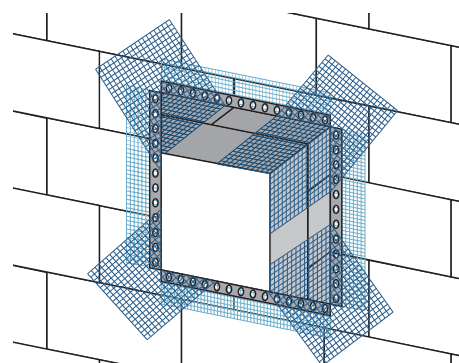


RÉFÉRENCEMENT

Référence	Unité de vente
IREN	Carton de 25 pièces

MISE EN ŒUVRE

- Les mouchoirs préformés **IREN** sont posés avant réalisation de la couche de base armée (respecter un temps d'attente d'au moins 16 heures).
- Les mouchoirs sont collés avec l'enduit de base ; l'enduit est appliqué dans les angles extérieurs et intérieurs des baies, les mouchoirs sont marouflés puis l'excédent d'enduit est ratissé.



PRÉCAUTIONS D'EMPLOI

Attention : cette pièce préformée peut ne pas assurer le renfort jusqu'au fond du tableau. Il convient alors de l'assurer par un autre moyen tel que **IRA100**.